

ТЕХНИЧЕСКИЙ ПАСПОРТ

ПРЕСС-ФИТИНГИ

ДЛЯ МЕТАЛЛОПОЛИМЕРНОЙ ТРУБЫ РЕ-Хb/AL/РЕ-Хb

Тип: SFP



Оглавление

№	Наименование	Стр.
1	Сведения об изделии	2
2	Назначение изделия	2
3	Устройство и технические характеристики	2-3
4	Номенклатура и габаритные размеры	4-6
5	Указания по монтажу и эксплуатации	6-9
6	Условия хранения и транспортировки	9
7	Утилизация	9
8	Приемка и испытания	9
9	Сертификация	9
10	Гарантийные обязательства	10
11	Гарантийный талон	11

1. СВЕДЕНИЯ ОБ ИЗДЕЛИИ

1.1. НАИМЕНОВАНИЕ

Пресс-фитинги для металлополимерной трубы PE-Xb/AL/PE-Xb STOUT, тип SFC.

1.2. ИЗГОТОВИТЕЛЬ

Italy APE-RACCORDERIE. Италия, завод АПЕ Раккордери.

ПО ЗАКАЗУ ООО «ТЕРЕМ» для бренда STOUT (Организация, уполномоченная изготовителем на принятие и удовлетворение требований потребителей на территории РФ). Сайт: www.stout.ru

2. НАЗНАЧЕНИЕ ИЗДЕЛИЯ

2.1. ОБЩЕЕ НАЗНАЧЕНИЕ.

Соединительные обжимные пресс-фитинги предназначены для монтажа трубопроводной системы из металлополимерной трубы STOUT PE-Xb/AL/PE-Xb белого цвета.

Пресс-фитинги являются надежным неразборным соединением. Модификации фитингов без резьбовых соединений могут размещаться в недоступных местах, в том числе в стяжке пола.

2.2. ДЛЯ ПИТЬЕВОЙ ВОДЫ.

Применяемые сырьевые материалы – это высококачественные материалы, они соответствуют Постановлению министерства № 174 от 06/04/2004 касательно материалов и деталей, применяемых в оборудовании для сбора, обработки и подачи воды – Немецкому стандарту DIN 50930-6, латунь, используемая для питьевой воды. Директива 2002/95/EC PE.6, Приложение RoHS - правила ограничения содержания вредных веществ.

3. УСТРОЙСТВО И ТЕХНИЧЕСКИЕ ХАРАКТЕРИСТИКИ

3.1. УСТРОЙСТВО

Соединение пресс-фитинга состоит из 4 элементов. В зависимости от типа и назначения фитинга (муфта, угольник, тройник и пр.) его корпус (1) может иметь разную форму с несколькими штуцерами, в том числе с резьбой. Хвостовик корпуса (1) оснащён эластичными уплотнительными кольцами (2), шайбой (3) и обжимной гильзой (4) вставляется в присоединяемую металлополимерную трубу. Гильза обжимается на хвостовике поверх трубы с помощью специального инструмента, образуя неразборное герметичное соединение фитинга с трубой.

ЭСКИЗ	№	НАИМЕНОВАНИЕ ДЕТАЛИ	МАТЕРИАЛ
	1	Корпус	Латунь CW617N
	2	Кольцевое уплотнение	EPDM
	3	Шайба	Полиэтилен PE
	4	Обжимная гильза	AISI 304

3.2. ТЕХНИЧЕСКИЕ ХАРАКТЕРИСТИКИ

НАИМЕНОВАНИЕ ПОКАЗАТЕЛЯ, ЕД. ИЗМЕРЕНИЯ	ЗНАЧЕНИЕ
Номинальное рабочее давление, бар	16
Среда	Вода, водный раствор гликолей (до 30 %)
Диапазон температур рабочей среды, °С	От -25 до 120
Тип резьбы	DIN ISO 7/1
Диапазон диаметров соединяемых труб, мм	16 – 20 – 26 – 32
Температура транспортировки и хранения, °С	От -50 до +50
Средний срок службы, лет	До 50





Сырьевой материал изготовлен из горячештампованных заготовок и латунных прутков.
Состав латуни и нормы: UNI EN 12165-CW617N - CuZn40Pb2, что соответствует:

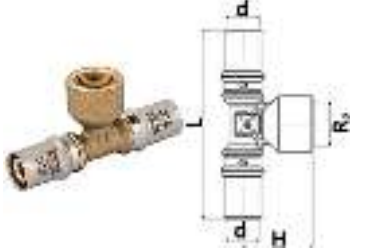




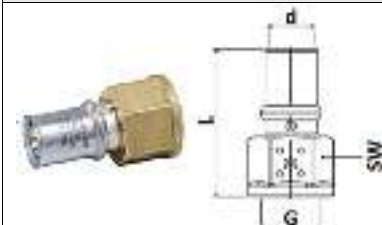
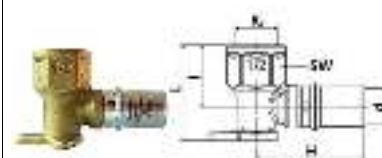
ХИМИЧЕСКИЙ СОСТАВ ЛАТУНИ CW617N ПО DIN EN 12449

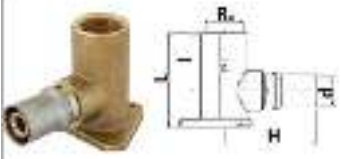
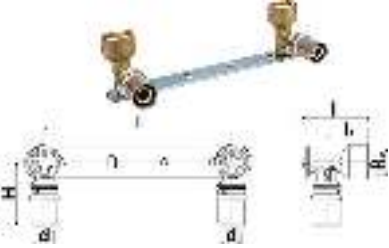
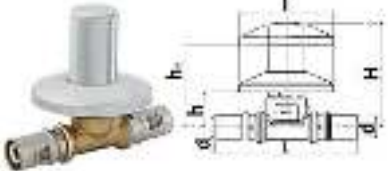

Cu%	Al%	As%	Fe%	Mn%	Ni%	Pb%	Sn%	Zn%	Другое%
57,0 - 59,0	макс. 0,05	--	макс. 0,30	--	макс. 0,30	1,6-2,5	макс. 0,30	Остльное	макс. 0,20

4. НОМЕНКЛАТУРА И ГАБАРИТНЫЕ РАЗМЕРЫ

ЭСКИЗ	Артикул	РАЗМЕРЫ							МАССА, КГ	
		L, ММ	d, ММ	d1, ММ	d2, ММ	H, ММ	РЕЗЬБА, ДЮЙМ	SW, ММ		
1. ПЕРЕХОД С НАРУЖНОЙ РЕЗЬБОЙ										
	SFP-0001-001216	53	16	-	-	-	R 1/2" ⁽¹⁾	22 ²⁾	0,058	
	SFP-0001-003416	55	16	-	-	-	R 3/4"	27	0,082	
	SFP-0001-001220	53	20	-	-	-	R 1/2"	22	0,068	
	SFP-0001-003420	55	20	-	-	-	R 3/4"	27	0,093	
	SFP-0001-003426	55,3	26	-	-	-	R 3/4"	28	0,105	
	SFP-0001-000126	58,2	26	-	-	-	R 1"	34	0,138	
	SFP-0001-000132	58,2	32	-	-	-	R 1"	34	0,157	
2. ПЕРЕХОД С ВНУТРЕННЕЙ РЕЗЬБОЙ										
	SFP-0002-001216	51	16	-	-	-	Rp 1/2" ⁽³⁾	26 ²⁾	0,080	
	SFP-0002-001220	51	20	-	-	-	Rp 1/2"	26	0,093	
	SFP-0002-003420	52	20	-	-	-	Rp 3/4"	31	0,098	
	SFP-0002-003426	52	26	-	-	-	Rp 3/4"	31	0,113	
	SFP-0002-000126	55,3	26	-	-	-	Rp 1"	38	0,163	
	SFP-0002-000132	54,5	32	-	-	-	Rp 1"	38	0,178	

ЭСКИЗ	АРТИКУЛ	РАЗМЕРЫ							МАССА, КГ
		L, ММ	d, ММ	d ₁ , ММ	d ₂ , ММ	H, ММ	РЕЗЬБА, ДЮЙМ	SW, ММ	
3. МУФТА СОЕДИНИТЕЛЬНАЯ РАВНОПРОХОДНАЯ									
	SFP-0003-001616	67	16	-	-	-	-	-	0,064
	SFP-0003-002020	67	20	-	-	-	-	-	0,090
	SFP-0003-002626	67	26	-	-	-	-	-	0,126
	SFP-0003-003232	67	32	-	-	-	-	-	0,181
4. МУФТА СОЕДИНИТЕЛЬНАЯ ПЕРЕХОДНАЯ									
	SFP-0004-002016	67	20	16	-	-	-	-	0,080
	SFP-0004-002620	67	26	20	-	-	-	-	0,114
	SFP-0004-003226	67	32	26	-	-	-	-	0,159
5. ТРОЙНИК ПЕРЕХОДНОЙ									
	SFP-0005-162016	97	16	20	16	48,5	-	-	0,172
	SFP-0005-201616	97	20	16	16	48,5	-	-	0,164
	SFP-0005-201620	97	20	16	20	48,5	-	-	0,175
	SFP-0005-202016	97	20	20	16	48,5	-	-	0,169
	SFP-0005-202620	105	20	26	20	52,3	-	-	0,273
	SFP-0005-261620	104,8	26	16	20	52,5	-	-	0,257
	SFP-0005-261626	104,6	26	16	26	52,5	-	-	0,270
	SFP-0005-262016	104,8	26	20	16	52,5	-	-	0,251
	SFP-0005-262020	104,6	26	20	20	52,5	-	-	0,260
	SFP-0005-262026	104,6	26	20	26	52,5	-	-	0,273
	SFP-0005-262616	104,8	26	26	16	52,3	-	-	0,255
	SFP-0005-262620	104,8	26	26	20	52,3	-	-	0,263
	SFP-0005-263226	112,6	26	32	26	56,3	-	-	0,400
	SFP-0005-322026	112,6	32	20	26	56,5	-	-	0,385
	SFP-0005-322032	112,6	32	20	32	56,5	-	-	0,403
SFP-0005-322626	112,6	32	26	26	56,5	-	-	0,385	
SFP-0005-322632	112,6	32	26	32	56,3	-	-	0,400	
SFP-0005-323226	112,6	32	32	26	56,5	-	-	0,386	
6. ТРОЙНИК РАВНОПРОХОДНОЙ									
	SFP-0006-161616	92	16	-	-	45,75	-	-	0,124
	SFP-0006-202020	97	20	-	-	48,5	-	-	0,181
	SFP-0006-262626	104,6	26	-	-	53,5	-	-	0,273
	SFP-0006-323232	-	32	-	-	67	-	-	0,400

ЭСКИЗ	Артикул	РАЗМЕРЫ							МАССА, КГ	
		L, MM	d, MM	d ₁ , MM	d ₂ , MM	H, MM	РЕЗЬБА, ДЮЙМ	SW, MM		
7. ТРОЙНИК-ПЕРЕХОДНИК С ВНУТРЕННЕЙ РЕЗЬБОЙ										
	SFP-0007-001216	90	16	-	-	34	Rp 1/2 ⁽³⁾	-	0,133	
	SFP-0007-001220	97	20	-	-	33,7	Rp 1/2"	-	0,172	
	SFP-0007-003420	104	20	-	-	40	Rp 3/4"	-	0,246	
	SFP-0007-003426	103,6	26	-	-	40	Rp 3/4"	-	0,251	
	SFP-0007-000132	112,6	32	-	-	46	Rp 1"	-	0,405	
8. ТРОЙНИК-ПЕРЕХОДНИК С НАРУЖНОЙ РЕЗЬБОЙ										
	SFP-0008-161216	90	16	-	-	27	R 1/2 ⁽¹⁾	-	0,103	
	SFP-0008-201220	99	20	-	-	27	R 1/2"	-	0,147	
	SFP-0008-203420	103	20	-	-	34	R 3/4"	-	0,214	
	SFP-0008-263426	102,6	26	-	-	34	R 3/4"	-	0,220	
	SFP-0008-320132	112,6	32	-	-	46	R 1"	-	0,353	
9. УГОЛЬНИК РАВНОПРОХОДНОЙ 90°										
	SFP-0009-001616	45,5	16	-	-	45,5	-	-	0,084	
	SFP-0009-002020	48,5	20	-	-	48,5	-	-	0,125	
	SFP-0009-002626	51,3	26	-	-	51,3	-	-	0,189	
	SFP-0009-003232	56,3	32	-	-	56,3	-	-	0,288	
10. УГОЛЬНИК-ПЕРЕХОДНИК С ВНУТРЕННЕЙ РЕЗЬБОЙ										
	SFP-0010-001216	45	16	-	-	34	Rp 1/2 ⁽³⁾	-	0,096	
	SFP-0010-001220	48,5	20	-	-	36,5	Rp 1/2"	-	0,117	
	SFP-0010-003420	52	20	-	-	40	Rp 3/4"	-	0,178	
	SFP-0010-003426	51,8	26	-	-	40	Rp 3/4"	-	0,180	
	SFP-0010-000132	56,3	32	-	-	46	Rp 1"	-	0,293	
11. УГОЛЬНИК-ПЕРЕХОДНИК С НАРУЖНОЙ РЕЗЬБОЙ										
	SFP-0011-001216	48,75	16	-	-	28,5	R 1/2 ⁽¹⁾	-	0,072	
	SFP-0011-001220	49,25	20	-	-	30,75	R 1/2"	-	0,090	
	SFP-0011-003420	53,5	20	-	-	34	R 3/4"	-	0,149	
	SFP-0011-003426	52,8	26	-	-	34	R 3/4"	-	0,150	
	SFP-0011-000132	36,3	32	-	-	40,5	R 1"	-	0,230	
12. ПЕРЕХОДНИК С НАКИДНОЙ ГАЙКОЙ										
	SFP-0016-001216	47,2	16	-	-	-	G 1/2 ⁽⁴⁾	25 ²⁾	0,067	
	SFP-0016-001220	51,2	20	-	-	-	G 1/2"	25	0,079	
	SFP-0016-003416	47,2	16	-	-	-	G 3/4"	30	0,081	
	SFP-0016-003420	47,2	20	-	-	-	G 3/4"	30	0,092	
13. УГОЛЬНИК НАСТЕННЫЙ С КРЕПЛЕНИЕМ										
	SFP-0018-001216	43	16	27,5	-	49	Rp 1/2 ⁽³⁾	25 ²⁾	0,118	
	SFP-0018-001220	43	20	27,5	-	50	Rp 1/2"	25	0,133	

ЭСКИЗ	Артикул	РАЗМЕРЫ							МАССА, КГ	
		L, мм	d, мм	l, мм	l ₁ , мм	H, мм	РЕЗЬБА, дюйм	h/h ₁ , мм		
14. УГОЛЬНИК НАСТЕННЫЙ С КРЕПЛЕНИЕМ УДЛИНЕННЫЙ										
	SFP-0012-001216	52	16	32	–	51,5	Rp 1/2 ³⁾	–	0,203	
	SFP-0012-001220	52	20	32	–	51,5	Rp 1/2"	–	0,204	
15. НАСТЕННЫЙ КОМПЛЕКТ ДЛЯ СМЕСИТЕЛЯ										
	SFP-0013-001216	153	16	54	34	51	Rp 1/2 ³⁾	–	0,361	
	SFP-0013-001220	153	20	54	34	51	Rp 1/2"	–	0,363	
16. ВЕНТИЛЬ С ХРОМИРОВАННОЙ РУКОЯТКОЙ										
	SFP-0014-001616	104	16	69	–	76,9	–	27,5/63,5	0,357	
	SFP-0014-002020	104	20	69	–	76,9	–	27,5/63,5	0,362	
17. ТРОЙНИК НАСТЕННЫЙ С КРЕПЛЕНИЕМ										
	SFP-0015-001216	52	16	32	–	51,5	Rp 1/2 ³⁾	–	0,254	
	SFP-0015-001220	52	20	32	–	51,5	Rp 1/2"	–	0,267	

1) R – наружная трубная коническая резьба в дюймах DIN ISO 7/1.

2) SW – размер под гаечный ключ.

3) Rp – внутренняя трубная цилиндрическая резьба в дюймах DIN ISO 7/1.

4) G – внутренняя трубная цилиндрическая резьба в дюймах UNI EN ISO 228.

5. УКАЗАНИЯ ПО МОНТАЖУ И ЭКСПЛУАТАЦИИ

Для сборки инженерных систем с пресс-фитингами STOUT рекомендуется применение полимерных труб STOUT.

Монтаж труб и фитингов должен осуществляться квалифицированными (сертифицированными) специалистами, прошедшими обучение по трубным системам STOUT.

Монтаж следует производить с соблюдением требований (СП 31-106-2002, СП 40-103-98, СП 41-102-98, СП 30.1333.2012, СП 60.13330.2016, СП 73.13330.2016).

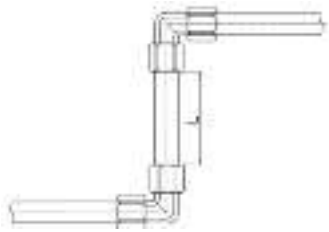
Пресс-фитинги STOUT должны эксплуатироваться при давлении и температуре, изложенных в настоящем паспорте.

Пресс-фитинги являются надежным неразборным соединением. Их можно размещать в недоступных местах, в том числе при подготовке пола.

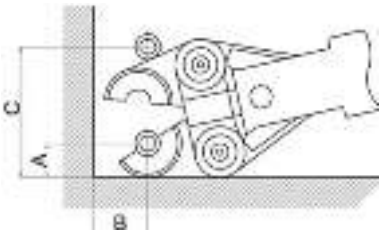
Внимание! Пресс-фитинги, имеющие резьбовое соединение, должны размещаться в доступных для ревизии местах! Замоноличивать пресс-фитинги с резьбой в конструкции пола и стен строго запрещено!

При прокладке трубопровода расстояние между соседними фитингами должно быть не менее указанного в таблице. Также следует соблюдать зазоры между трубами, стеной и полом для свободного оперирования обжимным инструментом (см. табл. ниже);

МИНИМАЛЬНОЕ РАССТОЯНИЕ МЕЖДУ ПРЕСС-ФИТИНГАМИ

Эскиз	НОМИНАЛЬНЫЙ ДИАМЕТР ПРИСОЕДИНЯЕМОЙ МЕТАЛЛОПЛАСТИКОВОЙ ТРУБЫ DN, ММ	МИНИМАЛЬНО ДОПУСТИМОЕ РАССТОЯНИЕ МЕЖДУ СОСЕДНИМИ ПРЕСС-ФИТИНГАМИ L, ММ	
		А	В
	16	70	
	20	70	
	26	70	
	32	80	

МИНИМАЛЬНОЕ РАССТОЯНИЕ МЕЖДУ ТРУБАМИ И ОГРАЖДЕНИЯМИ ЗДАНИЯ

Эскиз	НОМИНАЛЬНЫЙ ДИАМЕТР ПРИСОЕДИНЯЕМОЙ МЕТАЛЛОПЛАСТИКОВОЙ ТРУБЫ DN, ММ	МИНИМАЛЬНО-ДОПУСТИМЫЕ ЗАЗОРЫ ПРИСОЕДИНЯЕМОЙ МЕЖДУ ТРУБАМИ И ОГРАЖДЕНИЯМИ ЗДАНИЯ, ММ		
		А	В	С
	16	25	35	93
	20	25	35	95
	26	25	35	95
	32	25	35	98

Монтаж трубопровода с использованием пресс-фитингов выполняется в нижеприведенной последовательности:

1. Обрезать трубу перпендикулярно ее оси специальным инструментом (ножницами или резакром);



2. Откалибровать конец трубы внутри разверткой;



3. Нанести внутрь трубы силиконовую смазку;



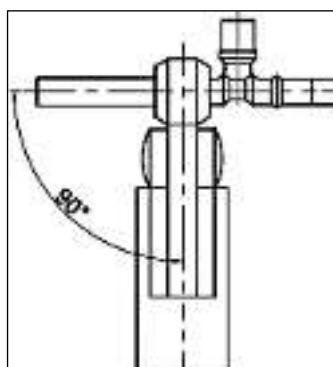
4. Вставить трубу в обжимную гильзу до упора так, чтобы ее край был виден в контрольном отверстии гильзы;

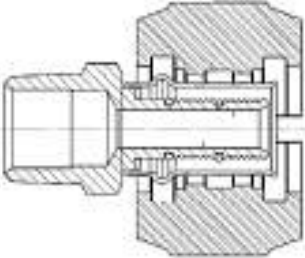
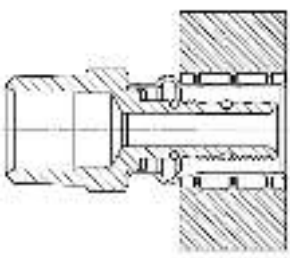
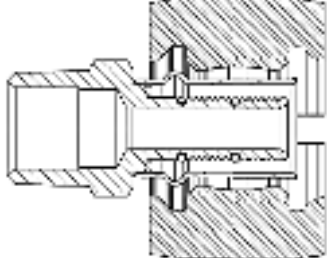
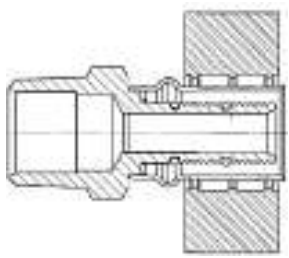


5. Для зажима гильзы необходимо использовать специальные ручные или электрические пресс-клещи со сменными вкладышами типа ТН, Н, В или U и размером, соответствующим диаметру обжимаемой трубы, что принципиально важно для безаварийной работы системы. В таблице ниже показаны профили вкладышей и их соответствие различным диаметрам трубы.

ДИАМЕТР	ПРОФИЛЬ			
Ø16 (2,0)	ТН	Н	В	U
Ø20 (2,0)	ТН	Н	В	U
Ø26 (3,0)	ТН	Н	В	
Ø32 (3,0)	ТН	Н	В	
Ø40 (4,0)				U
Ø50 (4,5)				U
Ø63 (4,5)				U

6. Клещи необходимо надеть на обжимную гильзу так, чтобы они располагались строго перпендикулярно оси трубы и кольцевой выступ гильзы лег в выемку вкладышей, установленных в пресс-клещи. Затем необходимо однократно с некоторым усилием сжать клещи (или включить привод электрических клещей) до полного смыкания губок. Изображения ниже показывают правильное расположение губок клещей по отношению к профилю.



ТН: Ø16 – 20 – Ø26 – Ø32	Н: Ø16 – 20 – Ø26 – Ø32	В: Ø16 – 20 – Ø26 – Ø32	У: Ø16 – 20 – Ø26 – Ø32
			

Проверка соединений на герметичность осуществляется в течение 30 мин. давлением воды в трубопроводе в 1,5 раза превышающем рабочее, но не менее 6 бар.

Внимание! Чтобы обеспечить качественное соединение необходимо использовать исправный инструмент, а также вкладыши, не имеющие дефектов!

Внимание! При использовании пресс-инструмента с аккумулятором убедитесь, что заряда батареи достаточно для того, чтобы произвести качественную запрессовку фитинга!

Внимание! При монтаже и эксплуатации пресс-фитингов, применение рычажных газовых ключей категорически запрещено!

Внимание! Несоблюдение требований настоящей инструкции по монтажу фитинга повлечет за собой протечку, исправить которую невозможно!

6. УСЛОВИЯ ХРАНЕНИЯ И ТРАНСПОРТИРОВКИ

Пресс-фитинги STOUT должны храниться в упаковке предприятия-изготовителя согласно условиям хранения по ГОСТ 15150-69.

Пресс-фитинги STOUT транспортируют любым видом транспорта в соответствии с правилами перевозки грузов и техническими условиями погрузки и крепления грузов, действующими на данном виде транспорта.

Пресс-фитинги STOUT при транспортировании следует оберегать от ударов и механических нагрузок, а их поверхность от нанесения царапин.

Пресс-фитинги STOUT хранят в условиях, исключающих вероятность их механических повреждений, в отапливаемых или не отапливаемых складских помещениях (не ближе одного метра от отопительных приборов), или под навесами.

7. УТИЛИЗАЦИЯ

Утилизация изделия производится в соответствии с установленным на предприятии порядком (переплавка, захоронение, перепродажа), составленным в соответствии с Законами РФ №96-ФЗ “Об охране атмосферного воздуха”, №89-ФЗ “Об отходах производства и потребления”, №52-ФЗ “О санитарно-эпидемиологическом благополучии населения”, а также другими российскими и региональными нормами, актами, правилами, распоряжениями и пр., принятыми во исполнение указанных законов.

8. ПРИЕМКА И ИСПЫТАНИЯ

Продукция, указанная в данном паспорте, изготовлена, испытана и принята в соответствии с действующей технической документацией фирмы-изготовителя.

9. СЕРТИФИКАЦИЯ

Имеется заключение на соответствие единым санитарно-эпидемиологическим и гигиеническим требованиям к товарам (СГР).

10. ГАРАНТИЙНЫЕ ОБЯЗАТЕЛЬСТВА

Изготовитель гарантирует соответствие пресс-фитингов STOUT требованиям безопасности, при условии соблюдения потребителем правил, установленных настоящим Техническим паспортом.

Срок службы пресс-фитингов STOUT при условии соблюдения потребителем правил, установленных настоящим Техническим паспортом и проведении необходимых сервисных работ составляет до 50 лет со дня передачи продукции потребителю.

Гарантийный срок составляет 5 лет с даты продажи товара, но не может выходить за пределы срока службы товара.

Гарантия распространяется на все дефекты, возникшие по вине завода-изготовителя.

Гарантия не распространяется на дефекты, возникшие в случаях:

- нарушения паспортных режимов хранения, монтажа, испытания, эксплуатации или обслуживания изделия;
- ненадлежащей транспортировки и погрузочно-разгрузочных работ;
- наличия следов воздействия веществ, агрессивных к материалам изделия;
- наличия повреждений, вызванных пожаром, стихией, форс-мажорными обстоятельствами;
- повреждений, вызванных действиями потребителя;
- наличия следов постороннего вмешательства в конструкцию изделия.

Претензии к качеству товара могут быть предъявлены в течение гарантийного срока.

Неисправные изделия, вышедшие из строя в связи с производственным браком, в течение гарантийного срока ремонтируются или заменяются на новые бесплатно. Затраты, связанные с демонтажем и транспортировкой неисправного изделия в период гарантийного срока, Покупателю не возмещаются. В случае необоснованности претензии затраты на диагностику и экспертизу изделия оплачиваются Покупателем.

При предъявлении претензий к качеству товара, покупатель представляет следующие документы:

1. Заявление в произвольной форме, в котором указываются:
 - название организации или Ф.И.О. покупателя;
 - адрес покупателя и контактный телефон;
 - название и адрес организации, производившей монтаж;
 - адрес установки изделия;
 - краткое описание дефекта.
2. Документ, подтверждающий покупку изделия (накладная, кассовый чек, квитанция);
3. Фотографии неисправного изделия (в том числе с места установки);
4. Акт гидравлического испытания системы, в которой монтировалось изделие (в случае проведения гидравлического испытания);
5. Копия гарантийного талона со всеми заполненными графами.

В случае отсутствия в комплектации к продукции технического паспорта изделия, содержащего гарантийный талон, для получения гарантии необходимо распечатать с сайта www.stout.ru технический паспорт изделия вместе с гарантийным талоном. Продавец вносит в гарантийный талон сведения о приобретенном товаре, прикрепляет чек, накладную или квитанцию об оплате, скрепляет печатью или штампом. Покупатель ставит подпись об ознакомлении с условиями гарантии, правилами установки и эксплуатации.

Изготовитель оставляет за собой право вносить в конструкцию пресс-фитингов STOUT изменения, не ухудшающие качество изделий.

11. ГАРАНТИЙНЫЙ ТАЛОН

Гарантийный талон

к накладной № _____

от « ____ »

_____ г.

Наименование товара:

№	Артикул	Количество	Примечание

Гарантийный срок 5 лет с даты продажи.

Претензии по качеству товара принимаются по адресу: 117418, Российская Федерация, Москва, Нахимовский пр-т, 47, офис 1522.

Тел.: +7 (495) 775-20-20, факс: 775-20-25

E-mail: info@stout.ru

С условиями гарантии, правилами установки и эксплуатации ознакомлен:

Покупатель: _____
(подпись)

Продавец: _____
(подпись)

Штамп или печать
торгующей организации

Дата продажи: « ____ »

20 ____ г.